

# E-Print 202

Mini termálna tlačiareň



## Návod na používanie

## Návod na používanie

### E-Print 202 mini termálna tlačiareň

Tento návod bol pripravený s najväčšou starostlivosťou. Je pripravený tak, aby zodpovedal a presne vypovedal opticky a technicky všetkým údajom. Ak by ste našli nezrovnalosti, ktoré by nezodpovedali používaniu tlačiarny, oznámte nám túto skutočnosť, aby sme mohli tieto nezrovnalosti dať do poriadku.

Všetky obchodné značky uvedené v tomto návode sú ochrannými známkami výrobcu.

Nové vydanie, preklady a rozmnožovanie v akejkoľvek podobe si vyžadujú písomné povolenie od výrobcu.

Tento návod podlieha zmenám na odporúčenie výrobcu EnviteC-Wismar GmbH.

**KALAS Medical, s.r.o.**

Slovenských partizánov 1130/50  
017 01 Považská Bystrica

Tel.: 042 / 4326907, 042 / 4325104

Fax: 042 / 4260987

[www.kalas.sk](http://www.kalas.sk)

e-mail: [info@kalas.sk](mailto:info@kalas.sk), [kalas@kalas.sk](mailto:kalas@kalas.sk)

**Obsah**

Kapitola	Názov	Strana
1	Úvod	4
2	Obsah balenia	4
3	Symbole	4
4	Bezpečnosť	5
	4.1 Bezpečnosť výrobu	5
	4.2 Bezpečnosť pri práci s batériou	5
	4.3 Bezpečnosť pri nabíjaní	6
5	Začíname	6
	5.1 Tlačidlá a časti	6
	5.2 Svetlo a tóny	6
	5.3 Nabíjanie batérie	7
6	Základy	9
	6.1 Automatické zapnutie	9
	6.2 Ručné zapnutie	9
	6.3 Vypnutie	9
	6.4 Vkladanie papiera	9
	6.5 Tlač skúšobnej stránky	11
	6.6. Informácia zo skúšobnej stránky	12
	6.7 Komunikácia	12
7	Preventívna údržba	13
	7.1 Všeobecné pokyny pre údržbu	13
	7.2 Výmena batérie	14
	7.3 Zodpovednosť pri likvidácií a recyklácií	16
	7.4 Záruka	17
8	Špecifikácie	18
9	Riešenie problémov	19
10	Autorské a ďalšie upozornenia	20












## 1. Úvod

Ďakujeme, že ste si zakúpili mini termálnu tlačiareň E-print 202. Táto malá prenosná tlačiareň umožňuje tlačiť pomocou kábla.

## 2. Obsah balenia


1 x mini termálna tlačiareň E-print 202	1 x dátový kábel mini USB
1 x nabíjacia líthiová batéria	1 x papier do tlačiarne
1 x sieťová nabíjačka	1 x návod na používanie
1 x nabíjačka do auta	


## 3. Symboly


Symbol	Definícia symbolu
	Výrobca
<b>P/N</b>	Produktové číslo
<b>S/N</b>	Výrobné číslo
	Vid' návod na používanie
	Označenie CE zhoda: zhoda s európskou smernicou o elektrotechnickej kompatibilite 2004/108/EC a európska smernica LVD 2006/95/EC.
	Pozor!
	Varovanie!
	Tento prístroj nie je vodeodolný. Udržujte ho v suchu!
	Používajte iba batérie, nabíjačky a ďalšie príslušenstvo schválené spoločnosťou.
	Iba kvalifikovaný personál môže inštalovať alebo opravovať tento výrobok.
	Indikácia svetla
	Dôležité!
	Označuje separovaný zber elektrických a elektronických zariadení.


## 4. Bezpečnosť


### 4.1 Bezpečnosť výrobku


 Upozornenie: Tlačiareň nerozoberajte bez predchádzajúceho písomného súhlasu výrobcu, inak je záruka neplatná.


 Upozornenie: Udržujte tlačiareň E-print 202 mimo dosahu detí. Malé predmety, ako sú batérie a iné malé časti môžu spôsobiť vdýchnutie a udusenie sa.


 Varovanie: Prosím vypnite napájanie, ak dôjde k poruche prístroja. Ak ide z prístroja dym alebo zápach, okamžite odpojte nabíjačku a vyberte batériu, aby sa zabránilo nebezpečenstvu zranenia.


 Varovanie: Nepoužívajte tlačiareň v blízkosti horľavých kvapalín alebo plynov tam, kde by mohlo byť riziko vzniku požiaru alebo výbuchu.

 Upozornenie: Neotvárajte kryt papiera pri tlači, v opačnom prípade môže dôjsť k poškodeniu tlačiarne.


 Upozornenie: Nedotýkajte sa tlačovej hlavy bezprostredne po tlači, pretože hlava tlače je horúca a môže spôsobiť popáleniny. Pri manipulácii s tlačovou hlavou ju nechajte najskôr vychladnúť.


 Upozornenie: Nepokladajte tlačiareň na miesto, kde sa nachádzajú zbytky vody a nečistite tlačiareň s chemikáliami. Čistite ju iba podľa pokynov v tomto návode na používanie.

 Upozornenie: Prosím vyberte z tlačiarne batériu, ak sa prístroj nebude dlhšiu dobu používať.

 Upozornenie: Pred výmenou batérie vypnite tlačiareň. Ak používate nabíjačku, najskôr odpojte prístroj od tejto nabíjačky pred výmenou batérie.

### 4.2 Bezpečnosť pri práci s batériou

 Upozornenie: Vyhnite sa náhodnému skratu batérie. Povolenie svorky akumulátora s kontaktom vodivého materiálu spôsobí skrat, ktorý môže spôsobiť popáleniny a iné zranenia a môže explodovať.

 Upozornenie: Batéria môže explodovať alebo vznietiť sa, ak je vystavovaná vysokým teplotám alebo ohňu. Batériu nerozoberajte, nestláčajte ju ani nekladajte do vody.

**!** Upozornenie: Prístroj sa môže používať iba so schválenou nabíjateľnou batériou a nabíjačkou našej spoločnosti, inak zariadenie nemusí pracovať správne a je tam veľké riziko poškodenia prístroja alebo nebezpečenstvo explózie batérie.

### 4.3 Bezpečnosť pri nabíjaní

**!** Upozornenie: Nekladte nabíjačku na miesta, kde je kvapalina alebo kovové predmety.

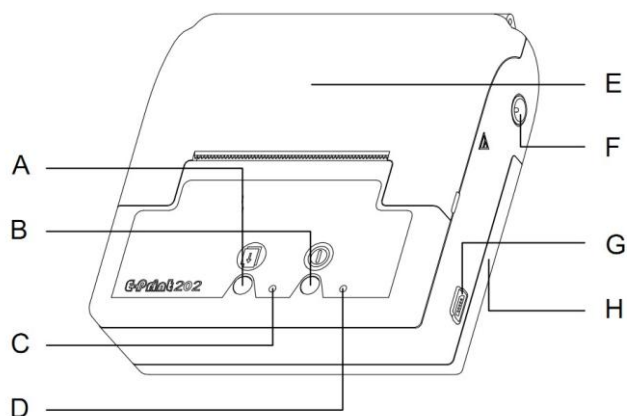
**!** Dôležité: Nazakrývajte ventilačné otvory na vrchnom a spodnom kryte zariadenia. Uistite sa, že nabíjačka je pripojená k zdroju napájania, ktorý nebude vypnutý, ak sa prístroj nabíja cez noc.

**!** Upozornenie: Nedotýkajte sa nabíjačky mokrými rukami.

**!** Upozornenie: Pri pripojení / odpojení nabíjačky od prístroja držte telo konektora, nie kábal.

## 5. Začíname

### 5.1 Tlačidlá a časti




- A: Tlačidlo funkcií
- B: Tlačidlo pre zapnutie / vypnutie
- C: Funkcia LED indikácie
- D: LED indikácia napájania
- E: Kryt papiera
- F: Vstup pre nabíjačku  
(DC12V pripojenie k elekt. sieti)
- G: Mini USB komunikačný port
- H: Kryt batérie

### 5.2 Svetlo a tóny

V nasledujúcej tabuľke sú zobrazené možnosti svietenia LED , vysvetlenie svietenia a zvukového signálu .

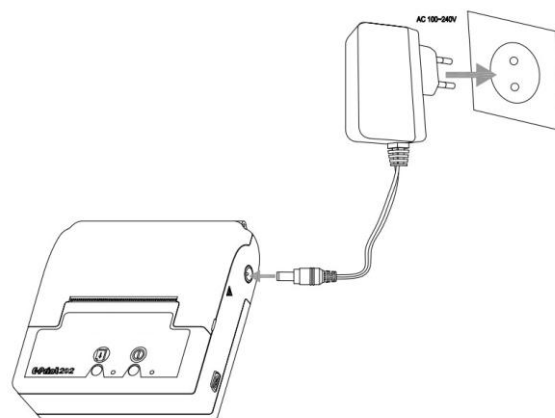
Stav napájania	Farba LED diódy	Funkcia LED diódy	Zvukový signál
Zapnuté	Modrá LED	-	Jedno pípnutie
Vypnuté			Jedno pípnutie
Čakanie na tlač	Modrá LED	Modrá LED bliká po 3 sekundách	
Príjem dát	Modrá LED	Modrá LED	-
Príjem údajov zlyhal	Modrá LED	Červená LED bliká	Súvislý zvuk
Nabíjanie	Červená LED	-	-
Nabíjanie ukončené	LED nesvieti	-	-
Slabá batéria	Bliká červená LED	-	Súvislý zvuk
Tlačenie	Modrá LED	Červená LED	-
Zlyhanie tlače	Modrá LED	Červená LED bliká	Súvislý zvuk
Koniec papiera	Modrá LED	Červená LED bliká	Súvislý zvuk

## 5.3 Nabíjanie batérie

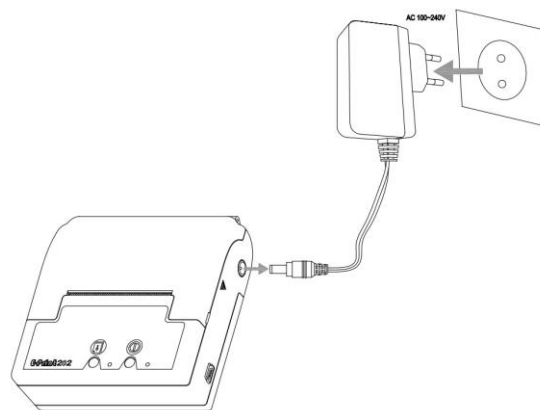
 Pred prvým uvedením tlačiarne do prevádzky ju treba plne nabíjať 8 hodín.

### 5.3.1 Nabíjanie cez elektrickú sieť

1. Najskôr pripojte konektor z nabíjačky do tlačiarne, potom pripojte nabíjačku do elektrickej zásuvky.

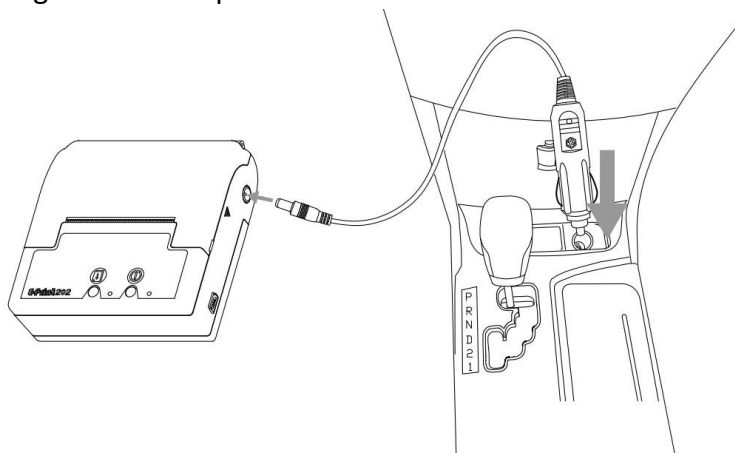


2. Ak je batérie nabitá, odpojte konektor z tlačiarne a potom z elektrickej siete v stene.

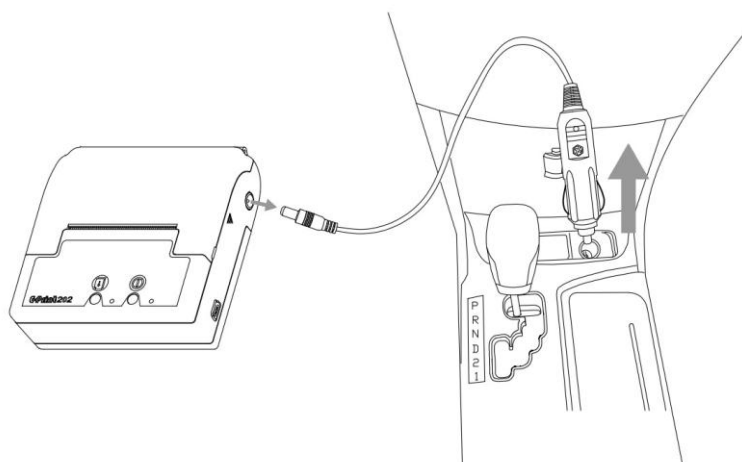





### 5.3.2 Nabíjanie v automobile

1. Najskôr zapojte konektor nabíjačky do tlačiarne, potom zapojte nabíjačku do auta do cigaretového zapaľovača.



2. Ak je batéria nabitá, odpojte konektor z tlačiarne a odpojte nabíjačku z cigaretového zapaľovača.



-  Keď sa batéria nabíja, LED indikátor svieti na červeno. Keď je batéria nabitá, červená LED zhasne.
-  **Dôležité:** Tento prístroj je schopný tlačiť výstup, aj keď sa nabíja, ale neodporúčame to robiť, pretože môže byť ovplyvnená kvalita tlače.
-  **Dôležité:** Ak tlač nie je jasná, indikátor napájania nesvieti, alebo blikajú oba LED indikátory na červeno, je pravdepodobné, že batéria je úplne vybitá, alebo napájacie napätie je príliš nízke. Okamžite pripojte prístroj k nabíjačke.



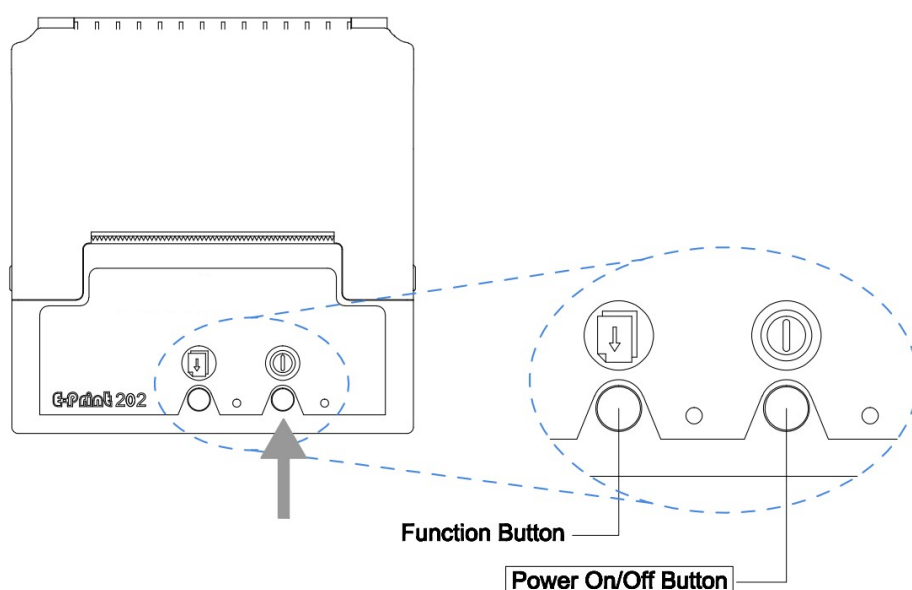
## 6. Základy

### 6.1 Automatické zapnutie

Keď je prístroj pripojený cez komunikačný kábel a sú prijaté dáta, tlačiareň prejde z úsporného do aktívneho režimu. Nie je potrebné zapnúť tlačiareň.

### 6.2 Ručné zapnutie

Ak chcete tlačiareň zapnúť, podržte tlačidlo zapnutie / vypnutie asi na 2 sekundy.

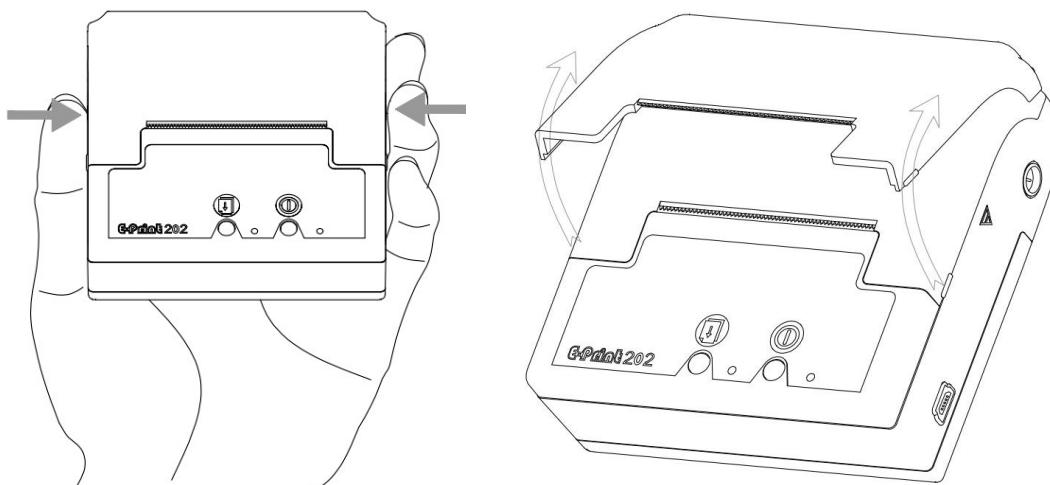


### 6.3 Vypnutie

Ak chcete tlačiareň vypnúť, podržte tlačidlo zapnúť/vypnúť asi na 3 sekundy. Taktiež, tlačiareň sa automaticky vypne, ak nie je činná viac ako 5 minút. Šetrí sa energia batérie.

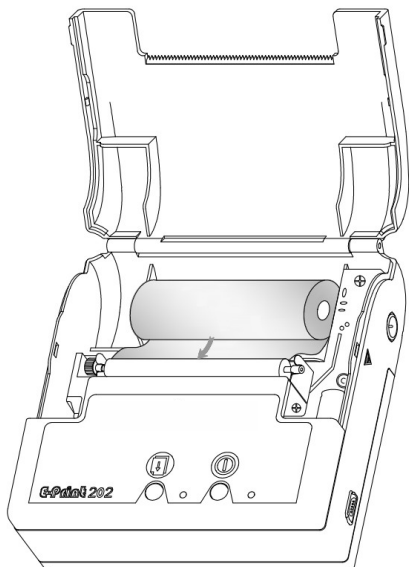
### 6.4 Vkladanie papiera

1. Zapnite tlačiareň stlačením tlačidla zapnutie / vypnutie asi na 2 sekundy.
2. Stlačte a podržte obe strany tlačiarne stlačte miesto s názvom „push“, zatlačte dovnútra a zdvihnite kryt papiera.

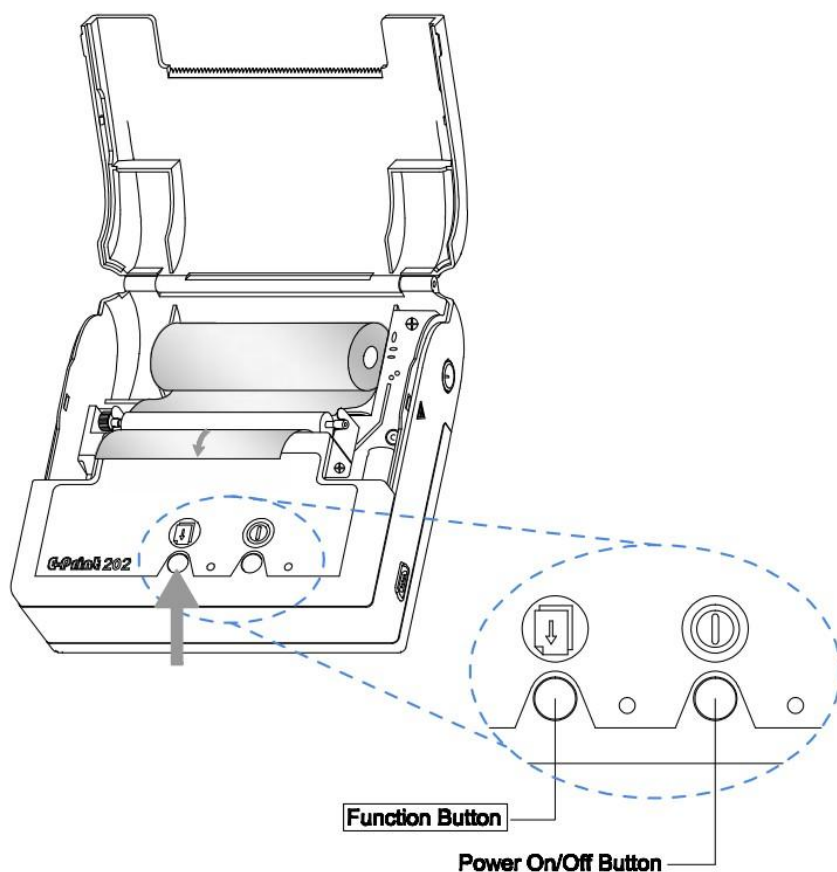


**!** Upozornenie: Nedvíhajte kryt papiera bez toho, že by ste nemali stlačené obe strany krytu.

3. Vložte rolku papiera, ako je uvedené nižšie. Papier musí ísť pod tlačovú hlavu.



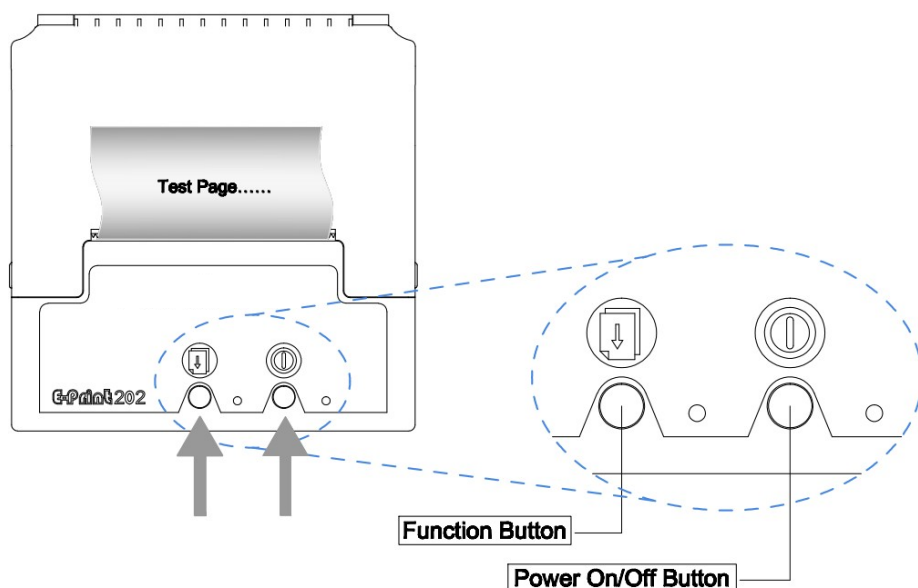
4. Stlačte a podržte tlačidlo funkcie, aby sa papier vysunul vyššie cez tlačovú hlavu. Ak je papier dostatočne vysunutý, pustite tlačidlo funkcie.



**!** Upozornenie: Vložte papier tepelnou časťou nadol, inak sa nič nevytlačí. Ak počas tlače došiel v tlačiarňu papier, bude blikať červená LED a budete počuť súvislý zvuk alarmu.

## 6.5 Tlač skúšobnej stránky

1. Ak je tlačiareň zapnutá, prosím najskôr ju vypnite.
2. Stlačte a podržte tlačidlo zapnúť / vypnúť a tlačidlo funkcie na dobu asi 2 sekundy.



- Keď sa rozsvieti modrá LED – indikátor napájania, pustíte tlačidlo zapnúť / vypnúť a tlačidlo funkcie. Tlačiareň je zapnutá a vytlačí sa skúšobná stránka.

## 6.6 Informácia zo skúšobnej stránky

Niektoré základné údaje o tlačiarni E 202 sú uvedené na skúšobnej stránke: verzia, nastavenia, ...

Skúšobná stránka E202	
S/N: 202xxxxxxx	Informácie o prístroji
Model tlačiarne: E-Print202 (LA0BTH)	
Systémová verzia: S1.0011	
Systémový program: H1.00	
Uart Buadrate: 9600, n, 8, 1	Informácie o štýle písma
Jazyk podľa normy: /ISO8859/ASCII	
ASCII kódovanie (8 Bits)	
Štýl písma 0: 12 bodiek	
Štýl písma 1: 16 bodiek	
Dátum vydania: 2012-03-31	
Stránka hotová.	

## 6.7 Komunikácia

Mini tlačiareň E-Print 202 musí nadviazať spojenie s prístrojom, ktorý jej posiela údaje, ktoré majú byť vytlačené.

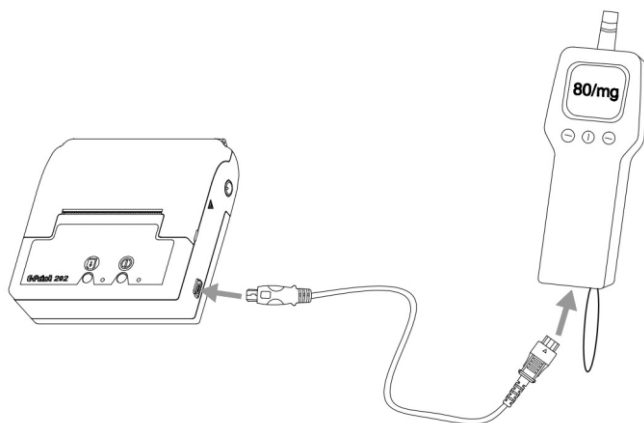
Komunikácia prebieha:

- pomocou kábla medzi tlačiarňou a prístrojom použitím kábla s mini USB

## 6.7.1 Komunikácia cez kábel s mini USB

Tlačiareň E-print 202 má komunikačný port mini USB.

1. Pripojte 5-pinový modulárny konektor komunikačného kábla do mini USB portu na strane tlačiarne.
2. Druhý koniec kábla musí byť zapojený do prístroja, ako je to zobrazené nižšie na obrázku.



**!** Upozornenie: Počas tlače neodpájajte kábel, inak môže byť ovplyvnená kvalita tlače.

**💡** Počas prenosu dát z prístroja do tlačiarne svieti modrá LED. Keď je prenos dokončený, modrá LED zhasne a začne tlač.

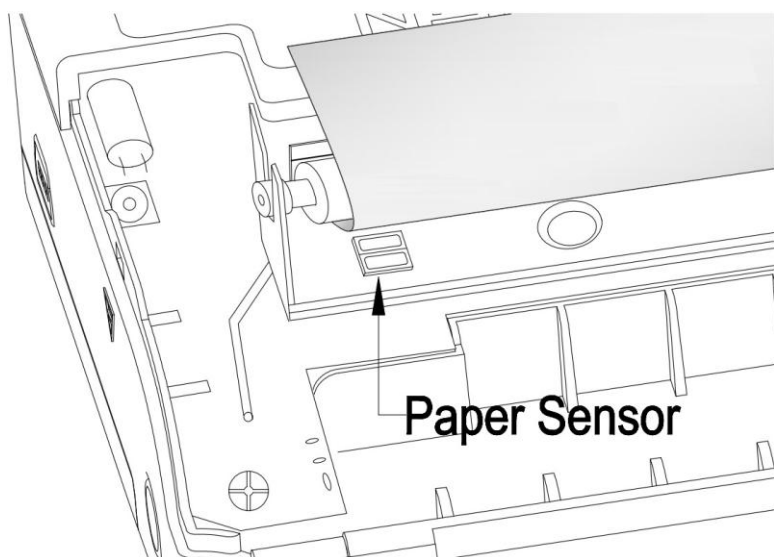
**💡** Ak prenos dát zlyhá, začne svietiť červená LED a ozve sa súvislý zvukový tón.

**!** Počas prenosu tlače tlačiareň nereaguje na žiadne tlačidlá.

## 7. Preventívna údržba

### 7.1 Všeobecné pokyny pre údržbu

- Tlačiareň vždy pred čistením vypnite
- Čistenie vonkajšej časti tlačiarne: utrite navlhčenou handričkou
- Čistenie vnútornej časti tlačiarne: Očistite / vyfúkajte senzor papiera, uistite sa, že nie je zaprášený.

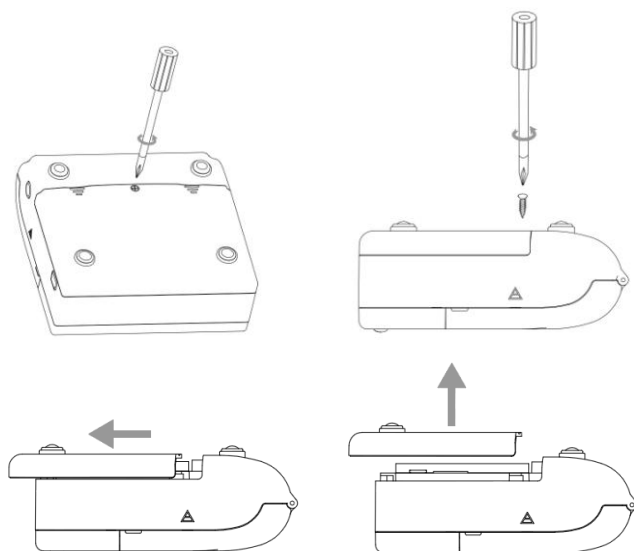


- Ak chcete predísť k poškodeniu osôb alebo tlačiarne, nikdy nekladajte do tlačiarne ostré alebo špicaté predmety.
- Batériu vystavujte pri teplotách 15°C - 25°C . Extrémne teploty znižujú kapacitu a životnosť batérie. Prístroj s horúcou alebo studenou batériou nemusí pracovať správne.
- Zvážte nákup náhradných batérií.
- Nezabudnite, že každá dobíjacia batéria stratí po čase schopnosť udržať si svoju kapacitu a po určitých opakovaných nabíjaníach je nutné ju vymeniť.
- Nepoužívajte a neskladujte prístroj v prašnom a znečistenom prostredí.
- Neuchovávajte prístroj pri vysokých teplotách. Vysoké teploty môžu skrátiť životnosť prístroja, poškodiť batérie, zdeformovať, alebo roztaviť plasty púzdra.
- Neuchovávajte prístroj v chladnom prostredí, pretože vlhké prostredie môže poškodiť elektrické obvody.
- Nedovoľte, aby sa s prístrojom triaslo. Hrubé zaobchádzanie s prístrojom môže poškodiť vnútorné elektrické obvody a displej.
- Udržujte prístroj mimo dosahu magnetov alebo magnetických polí.

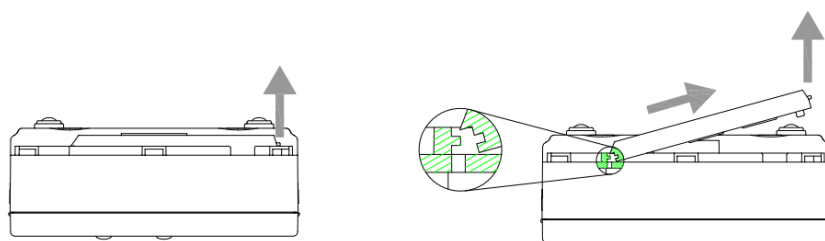
## 7.2 Výmena batérie

Ak chcete vymeniť batériu, postupujte prosím podľa nasledujúcich krokov:

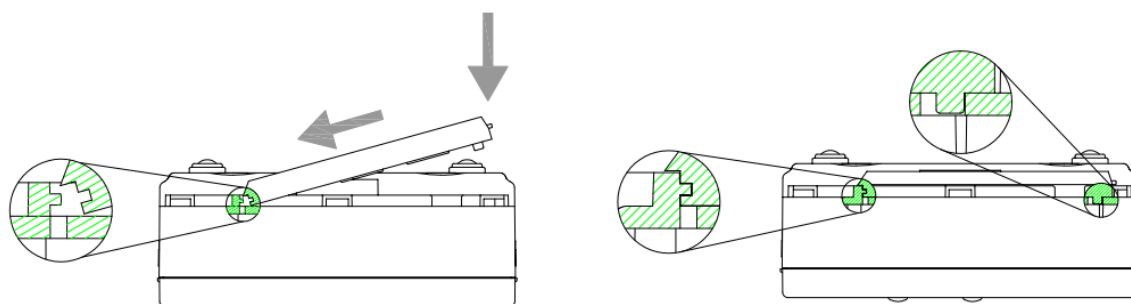
1. Odskrutkujte kryt a potom posuňte kryt batérie – najskôr posunúť a potom nadvihnúť, ako je to zobrazené nižšie.



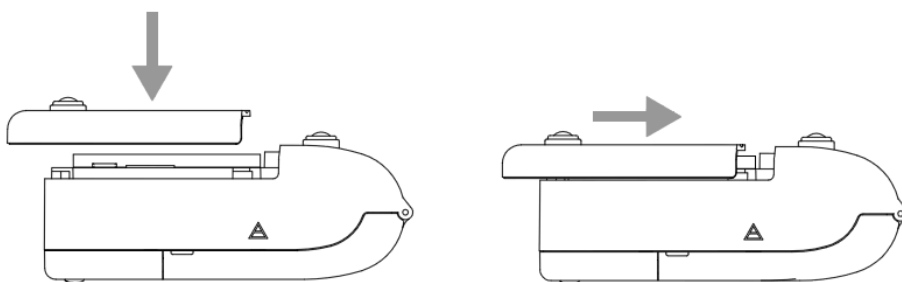
2. Opatrne zdvihnite batériu hore.



3. Vložte batériu do tlačiarne a uistite sa, že dve drážky svorky sú zasunuté ako je to ukázané na obrázku. Skontrolujte, či sú kovové kontaktné plošky smerom nadol a zároveň či sú zarovno kovovými kontaktmi vo vnútornej časti tlačiarne. Batériu zaistíte zatlačením.

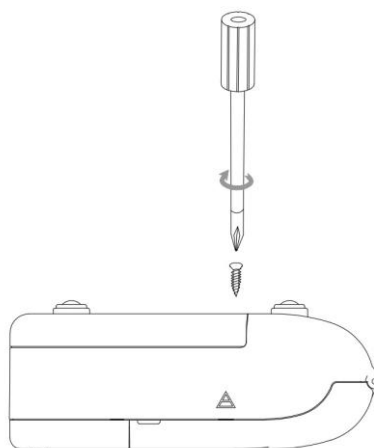


4. Opatrne umiestnite kryt batérie a zasuňte ho na miesto.



Netlačte na kryt batérie. Zatlačiť môžete iba v prípade, ak je správne umiestnený.

5. Uťahnite skrutku na zabezpečenie krytu.



Upozornenie: Batériu vždy vyberte, ak sa prístroj nebude používať viac ako 90 dní.

### 7.3 Zodpovednosť pri recyklácii a likvidácii



Nevyhadzujte prístroj alebo batérie spolu s vašim domácim odpadom. Odneste vždy použité batérie alebo nepotrebné časti prístroja na zberné miesta.



## 7.4 Záruka

K dátumu obstarania poskytuje výrobca dvojročnú záruku na závady vyplývajúce z materiálu alebo výrobné chyby. Výnimkou je batéria, na ktorú je záruka 6 mesiacov.

Chyby, na ktoré sa vzťahuje záruka, budú opravené v rámci našich záručných podmienok. Výrobca neposkytuje žiadnu záruku v prípade, ak prevádzkovateľ ohrozuje fungovanie zariadenia cez nerešpektovanie návodu na používanie, nevhodné zaobchádzanie, nesprávne používanie alebo nepovolené úpravy a pokusy o opravy. V týchto prípadoch je zodpovednosť prenesená na prevádzkovateľa.

Ak si prajete reklamáciu, obráťte sa na svojho predajcu.

Nároky vyplývajúce zo záruky sú prijímané len na základe predloženia dokladu o kúpe.

## 8. Špecifikácie

Model		E-Print 202
<b>Fyzické špecifikácie</b>		
Rozmery	100×98×37 (D×Š×V)	
Váha	257g (bez papiera)	
Priemer papiera	≤30mm	
<b>Špecifikácia tlače</b>		
Šírka tlače	57.5±0.5mm/48mm	
Hustota tlače	384 bodiek	
Rýchlosť tlače	5cm-10cm/s (@8.0V)	
Hrúbka papiera	0.06~0.085mm	
Životnosť pásky	500,000 riadkov	
<b>Rozhranie</b>		
Sériový port	mini USB kábel	
<b>Elektrické špecifikácie</b>		
Batéria	700mAh/7.4 Li batéria	
Nabíjačka	12V/500mA	
<b>Špecifikácia prostredia</b>		
Prevádzková teplota / vlhkosť	-10°C - 50 °C/20% - 80%(relatívna vlhkosť)	
Nabíjacia teplota / vlhkosť	5°C - 35 °C/20% - 80%(relatívna vlhkosť)	
Skladovacia teplota / vlhkosť	-20°C - 70 °C/5% - 95%(relatívna vlhkosť)	

## 9. Riešenie problémov

Chyby	Možné príčiny	Riešenie
Prevádzkové chyby		
Papier sa nepohybuje, aj keď svieti funkcia tlače	Tlačidlo dlhšie podržte	Stlačte a podržte tlačidlo funkcie kým nebude svietiť červená LED a papier sa nezačne posúvať nahor.
Tlač prerušená a bliká červená LED	Chýba papier	Vložte papier
Chyba tlače		
Žiadna reakcia pri stlačení tlačidla tlačíť	Nízka kapacita batérie	Nabite batériu
	Tlačidlo poškodené	Pošlite prístroj do servisu
Kvalita tlače je nižšia ako štandardne	Hlava tlačiarny je poškodená	Pošlite prístroj do servisu
Papier je vložený do hlavy tlačiarny ale nič nie je na papieri vytlačené	Papier je v tlačiarni zle obrátený	Otočte papier a reštartujte tlačiareň
	Hlava tlačiarny je poškodená	Pošlite prístroj do servisu
Aj keď je batéria plne nabitá vytlačiť môžete obmedzené množstvo výstupov	Životnosť batérie sa zmenšila	Nabite batériu

## 10. Autorské a ďalšie upozornenia



Týmto spoločnosť, **EnviteC Wismar GmbH** vyhlasuje, že táto tlačiareň E-print 202 je v súlade s európskou smernicou o elektromagnetickej kompatibilite 2004/108/EC a s európskou smernicou LVD 2006/95/EC.

Reprodukcia, prenos, distribúcia alebo ukladanie časti alebo celého obsahu tohto dokumentu v akejkoľvek forme bez predchádzajúceho písomného súhlasu spoločnosti Envitec je zakázané. Envitec sa riadi politikou neustáleho vývoja. Envitec si vyhradzuje právo meniť a zdokonaľovať ktorýkoľvek z produktov opísaných v tomto dokumente bez predchádzajúceho upozornenia.